

# T.i.S.

## Art. C069 TIS

### VALVOLA DI RITEGNO A PALLA FILETTATA PN10

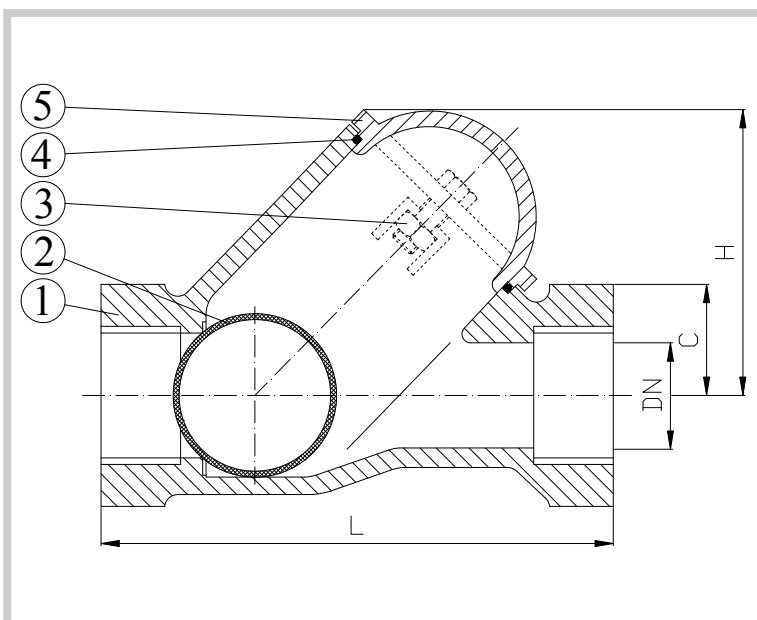
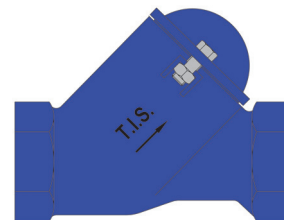
#### THREADED BALL CHECK VALVE PN10

#### APPLICAZIONE:

Sistemi di pompaggio per acqua, liquidi viscosi, densi ed aggressivi.

#### APPLICATION:

Pumping station for clean water or viscous fluids.



#### ESTREMITA' FILETTATE F/F GAS STANDARD

**NORMA PROGETTO:** EN 1074-3  
**TEMP. ESERCIZIO:** Max. +70°C  
**CONTROPRESSIONE:** Min. 0,3/0,5 bar

#### GAS STANDARD THREADED ENDS

**DESIGN STANDARD:** EN 1074-3  
**WORKING TEMP.:** Max. +70°C  
**BACKPRESSURE:** Min. 0,3/0,5 bar

DENOMINAZIONE PART	MATERIALI MATERIALS
1 <b>CORPO BODY</b>	EN-GJS 400-15 EN-GJS 400-15
2 <b>PALLA BALL</b>	ALLUMINIO + NBR ALUMINIUM + NBR
3 <b>VITE BOLT</b>	ACCIAIO INOX A2 STAINLESS STEEL A2
4 <b>GUARNIZIONE GASKET</b>	NBR NBR
5 <b>COPERCHIO BONNET</b>	EN-GJS 400-15 EN-GJS 400-15

Dim (Inch)	DN	L	H	C	W (kg)
1"	25	125	78	47	1.3
1"1/4	32	132	81	59	1.7
1"1/2	40	145	97	68	2.6
2"	50	174	118	82	4.2
2"1/2	65	200	128	104	5.5
3"	80	243	160	146	10

**RIVESTIMENTO ESTERNO/INTERNO:** Polvere epossidica di colore blu RAL 5017 con spessore 200µm.

**SURFACE PROTECTION:** FBE coating process with epoxy resin powder of blue colour RAL 5017 and thickness of 200µm.